

# *Contura* COSI



contura.se

Bausatz für Ci8 Einbaukassette





# Bauen Sie sich den Kamin Ihrer Träume

Nie war es so einfach, den perfekten Kamin für Ihr Zuhause zu finden. Die Contura COSI Verkleidung ist aus leichtem Material gefertigt, das unsere Einbaukassetten der Contura i8 Serie mühelos umschließt. Contura COSI ist in mehreren Größen erhältlich, damit Sie beim Einbau Ihres Kamins unterschiedliche Optionen haben. Die Oberfläche der Platten kann individuell gestaltet werden. Mit Contura COSI wird der Traum vom perfekten Kamin Wirklichkeit!



# Calciumsilikat – ein sicheres Material mit vielen Möglichkeiten

Calciumsilikat ist ein äußerst widerstandsfähiges Material, das Temperaturen bis ca. 1000 °C standhält und sich zudem leicht mit Standardwerkzeugen bearbeiten lässt. Contura COSI wird als fertiger Bausatz geliefert. Dadurch profitieren Sie von einer verkürzten Montagezeit und einer flexiblen Standortwahl. Dank der Wärmedämmeigenschaften des Materials können Sie den Kamin direkt an einer brennbaren Wand installieren.



Hoch, Glas auf 3 Seiten.



Hoch, Glas auf 2 Seiten,  
rechts oder links



Niedrig, Glas auf 3  
Seiten.

## Über die COSI Verkleidung für Ci8 Einbaukassetten

Hohe Modelle sind für eine Deckenhöhe von  
2500 mm vorbereitet

Niedrigste Deckenhöhe 2330 mm für hohes Modell

Dank eingebauter Schutzwand direkt an einer  
brennbaren Wand montierbar

Erhöhungsset 600 mm als Zubehör erhältlich

Unauffälliger Lufteinlass für Konvektionsluft an der  
Unterseite

Für alle Ci8 Einbaukassetten erhältlich

# Details



## Hoch, Glas 3 Seiten

Höhe (mm)	2480
Breite (mm)	725
Tiefe (mm)	450
Gewicht (kg) <small>ex. insats</small>	68

Preis inkl. Ci8 Einbaukassette (2.748,-) **3.270,-**  
Preis inkl. Ci8G Einbaukassette (2.916,-) **3.470,-**



## Hoch, Glas 2 Seiten, rechts oder links

Höhe (mm)	2480
Breite (mm)	725
Tiefe (mm)	450
Gewicht (kg) <small>ex. insats</small>	78

Preis inkl. Ci8 Einbaukassette (2.751,-) **3.274,-**  
Preis inkl. Ci8G Einbaukassette (2.919,-) **3.474,-**

## Niedrig, Glas 3 Seiten



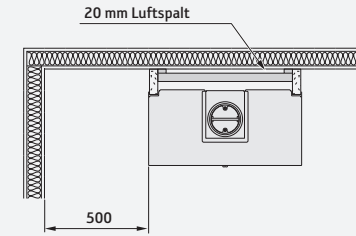
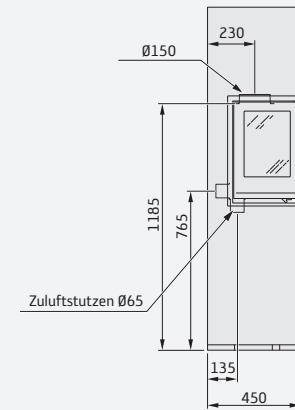
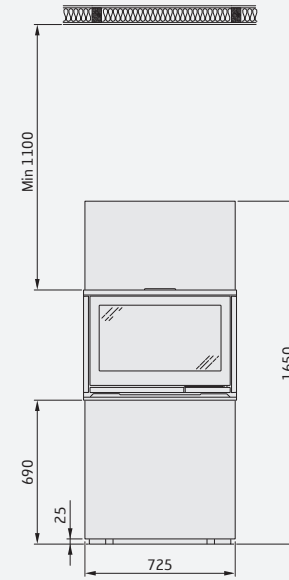
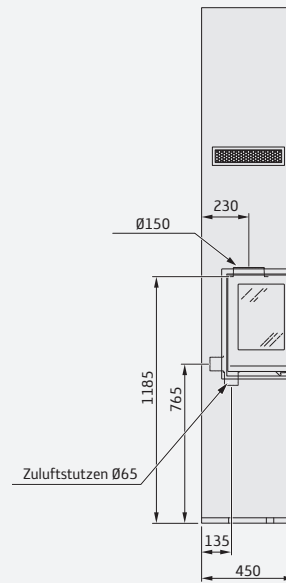
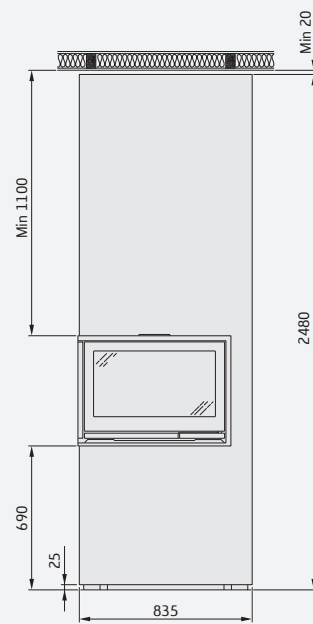
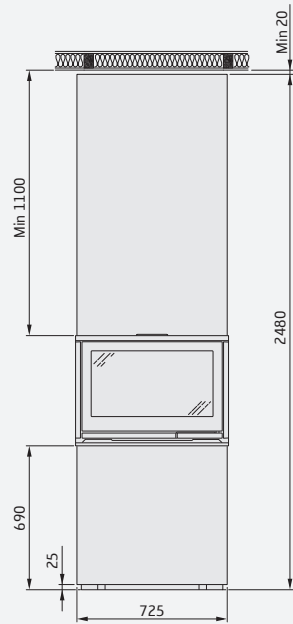
Höhe (mm)	1650
Breite (mm)	725
Tiefe (mm)	450
Gewicht (kg) <small>ex. insats</small>	55

Preis inkl. Ci8 Einbaukassette (2.576,-) **3.066,-**  
Preis inkl. Ci8G Einbaukassette (2.745,-) **3.266,-**

**Optional:** Erhöhungsset 60 cm, Brandschutzbereich und Außenluftanschluss.

Im Preis inbegriffen sind Calciumsilikatplatten, Einbaukassette, Schraube, Spachtelmasse, Eckschutz, hitzebeständiger Kleber und Warmluftgitter (Farbe und Rohre nicht enthalten).

# Maßskizze



# Wohlige Wärme für Ihr Zuhause. Entdecken Sie Gemütlichkeit mit Contura.

Lesen mehr über unsere Kaminöfen auf [Contura.eu](https://www.contura.eu)



Contura

NIBE AB

Box 134

SE-285 23 Markaryd

Tel. +46 (0)433 27 51 00

[contura.eu](https://www.contura.eu)

**NIBE** GROUP MEMBER